

# Noob v1.0 [andyhoff@web.de](mailto:andyhoff@web.de)

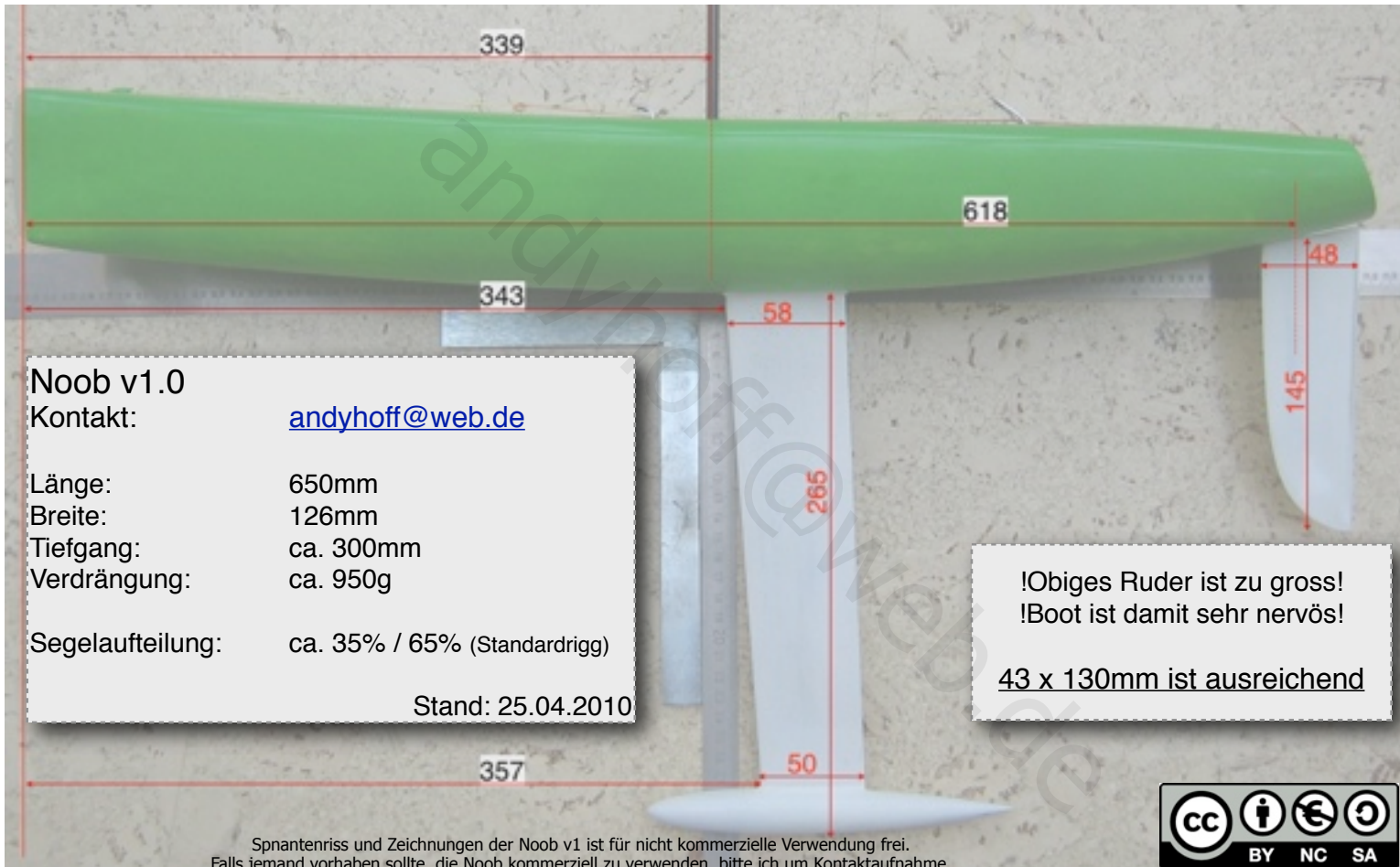
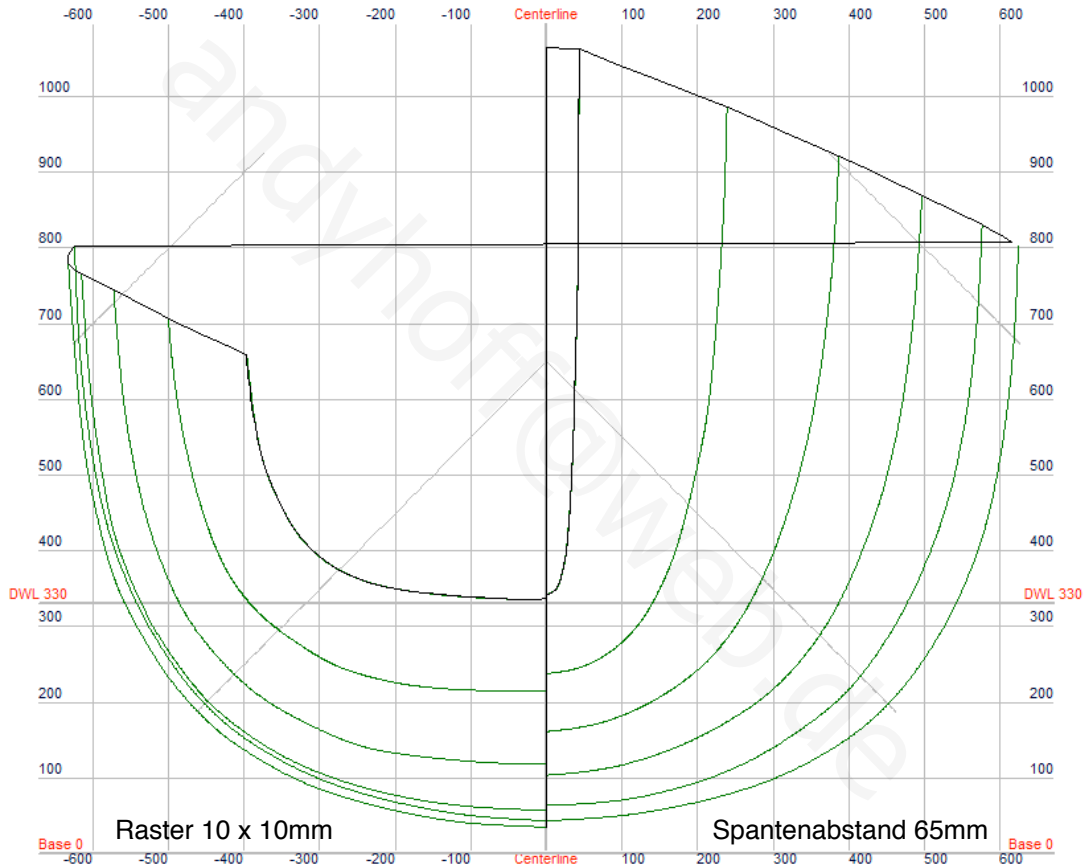
Bilder meiner Noob → <http://picasaweb.google.com/andyhoff24/N00B#>

Bericht und Infos → <http://www.rg65.de/forums/showthread.php?tid=1070>

Viel Spass beim Bauen und Segeln der Noob!

– Andreas Hoffmann

PS: Würde mich über eure Fotos und Erfahrungen freuen.



Noob v1.0

Kontakt: [andyhoff@web.de](mailto:andyhoff@web.de)

Länge: 650mm

Breite: 126mm

Tiefgang: ca. 300mm

Verdrängung: ca. 950g

Segelaufteilung: ca. 35% / 65% (Standardrigg)

Stand: 25.04.2010

!Obiges Ruder ist zu gross!  
!Boot ist damit sehr nervös!

43 x 130mm ist ausreichend

