

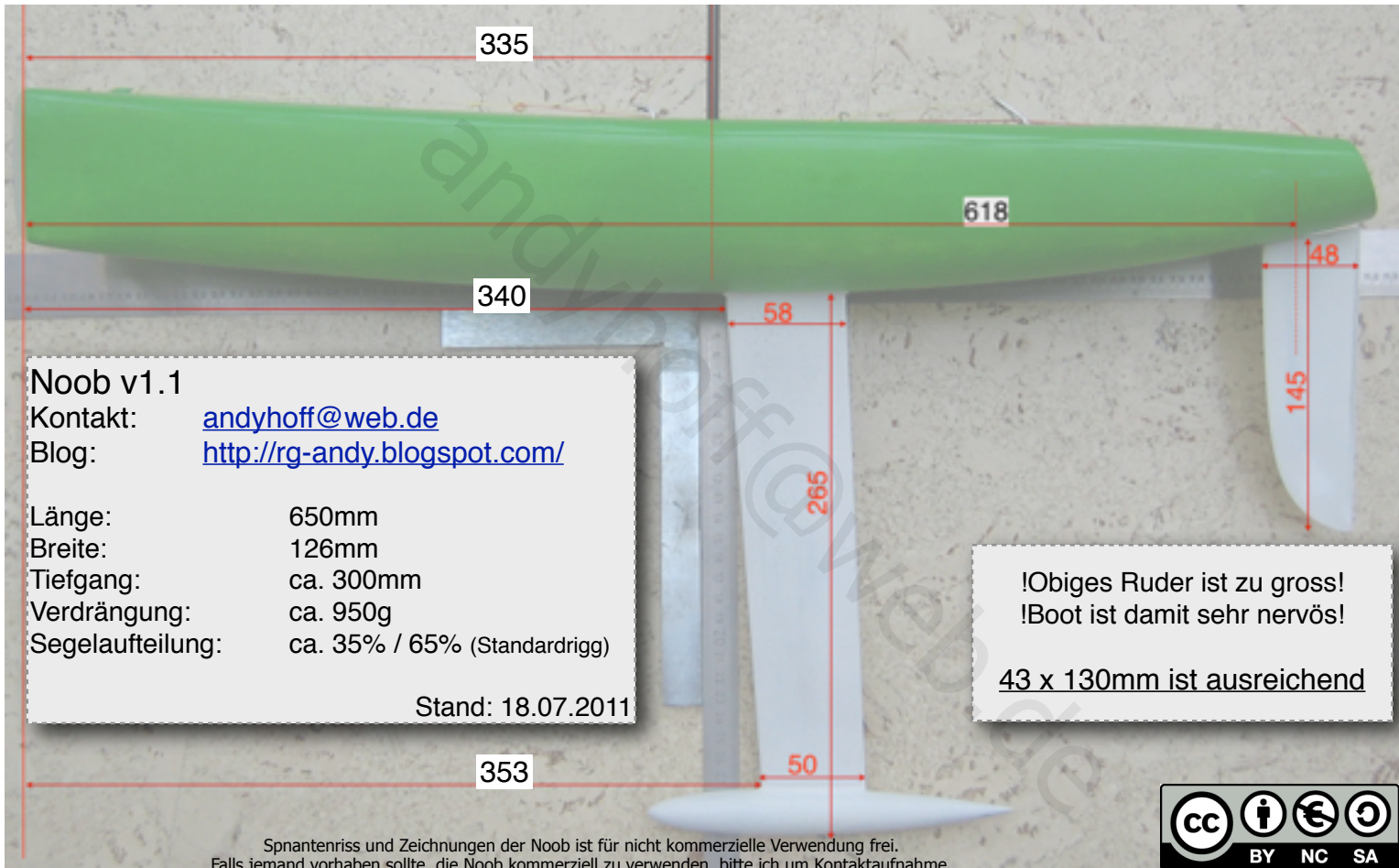
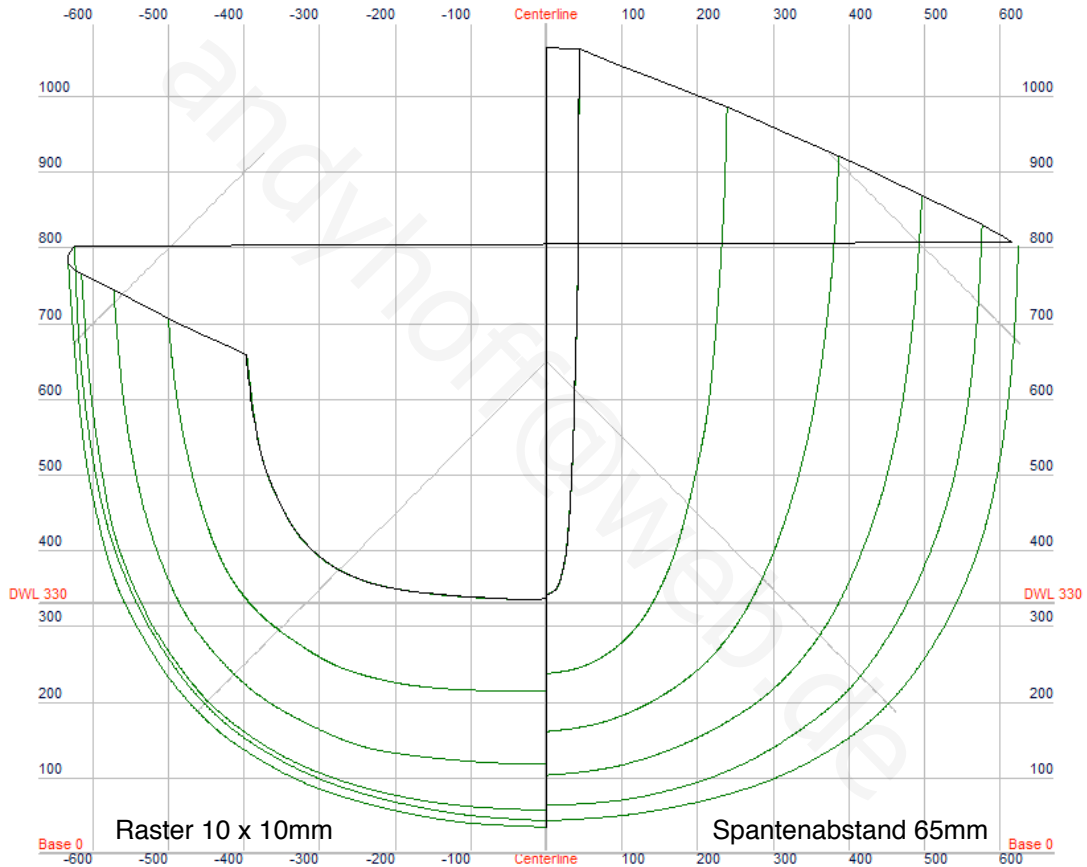
# Noob

RG-65 Klasse - [www.rg65.de](http://www.rg65.de)

Bilder meiner Noob → <http://picasaweb.google.com/andyhoff24/Noob#>

Bericht und Infos → <http://www.rg65.de/forums/showthread.php?tid=1070>

Viel Spass beim Bauen und Segeln der Noob! – Andreas Hoffmann eMail: [andyhoff@web.de](mailto:andyhoff@web.de)



Noob v1.1

Kontakt: [andyhoff@web.de](mailto:andyhoff@web.de)

Blog: <http://rg-andy.blogspot.com/>

Länge: 650mm  
Breite: 126mm  
Tiefgang: ca. 300mm  
Verdrängung: ca. 950g  
Segelaufteilung: ca. 35% / 65% (Standardrigg)

Stand: 18.07.2011

!Obiges Ruder ist zu gross!  
!Boot ist damit sehr nervös!

43 x 130mm ist ausreichend

