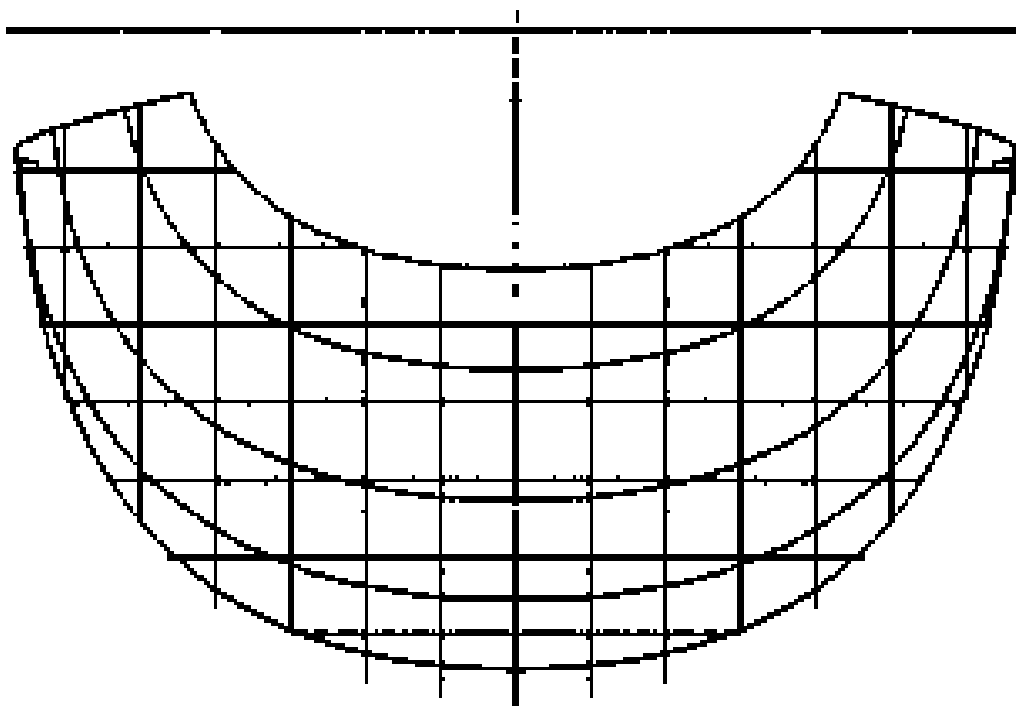
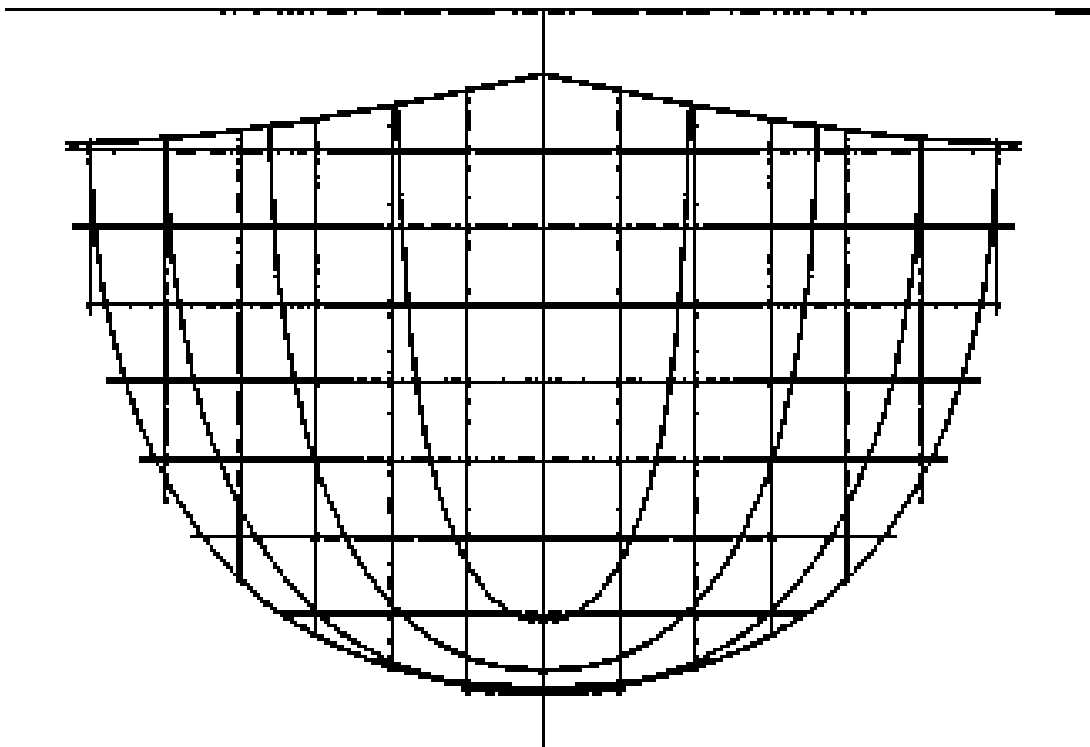


Couples de construction

Exterieur borde

**COLOMBINE**



COUPLES DE CONSTRUCTION

int borde -3mm

COLOMBINE